

【配線色】

チューブ色

- 黒色 : 電源
- 黄色 : センサー
- 赤色 : 加算/減算/モード切替
- 青色 : リセット

【注意】

センサーコネクタとリセットコネクタは、同じ3Pコネクタを使用しております。
センサーコネクタをリセットボタンに接続すると、確実にショートし、基板を破損しますので、絶対に間違えないでください。

センサー信号が入力されなくなった後(停車状態)、2秒経過した時点で、
データ保存されますので、停車後、2秒以上経過した後に電源OFFしてください。

配線付け根を引っ張ると抜けることがありますので、注意してください。

【初期設定】

「モード切替ボタン」を押しながら、電源 ONにてEditモードに入ります
 「Edit」と表示されるまで、押し続けてください

[リセット設定: quick]

加算/減算ボタンにてリセットボタンの
 反応時間を切り替えます (oFF:長押し/on:瞬時)

初期設定: oFF

もう一度「モード切替ボタン」を押すと、「距離表示単位切替」に
 切り替わります

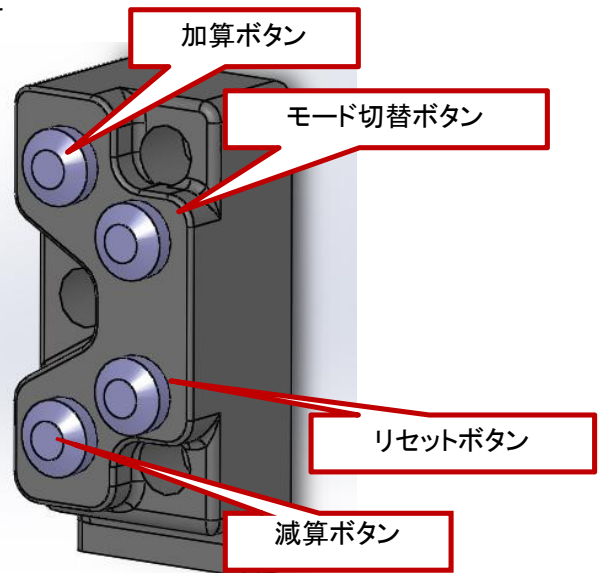
[距離表示単位切替: hi-Spd]

加算/減算ボタンにて距離単位を切り替えます
 (oFF:0.01km/on:0.1km) 初期設定: oFF

もう一度「モード切替ボタン」を押すと、「CAP表示切替」に
 切り替わります

加算/減算ボタンにて表示を切り替えます
 (oFF:CAP表示無し/on:CAP表示有り)

設定完了後、モード切替ボタン長押しで、設定切り替え完了し、
 距離表示に戻ります



【基本画面】モード切替ボタンを押すたびに、[距離表示][速度表示]の順に切り替わります

[距離表示]

「加算/減算ボタン」にて距離の修正が可能

距離情報が変化した後、2秒間センサー信号が入らないと、速度表示の状態
 で電源OFFした場合は、次回立上げ時も速度表示で立上ります

センサーを検知するたびに小数点が、点灯/消灯を繰り返します

[速度表示]

※15km/h未満では、0km/hと表示します

速度表示にて、加算or減算ボタンを長押しすると、
 最高速度表示に切り替わります(リセットボタンでリセット)



[減算モード]

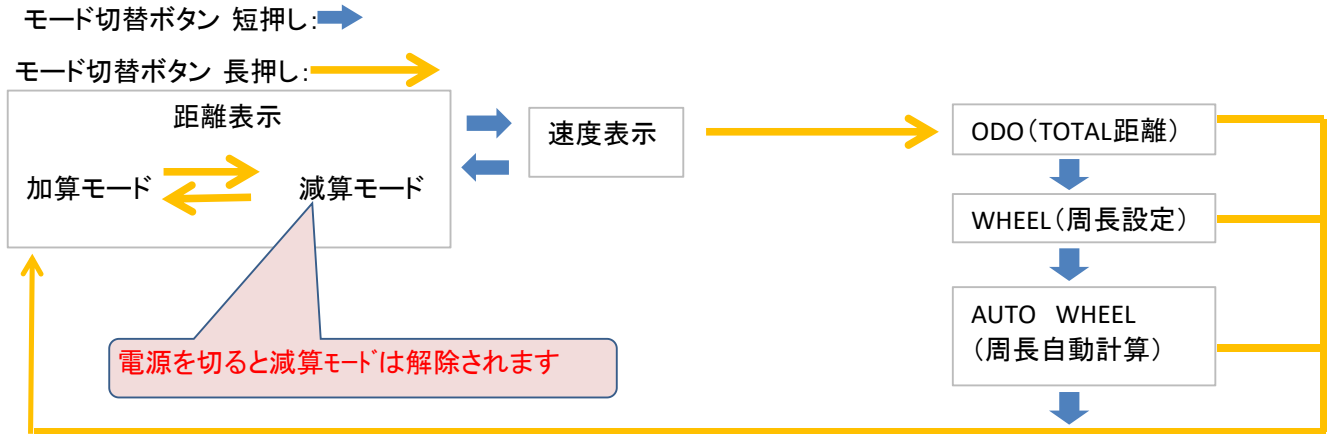
「モード切替ボタン」長押しで減算モード



減算モードでは、「REVERSE」表示が点滅します

【設定モード】

速度表示にて、「モード切替ボタン」長押しで設定モードに入ります



① [TOTAL距離] Max: 49,999km

1,000km以上は、1km単位での表示に切り替わります

加算/減算ボタンにて距離の修正が可能 (1,000km以上の場合は、長押し)

リセットは、リセットボタンを9秒以上押してください

「TOTAL距離」では、上部に「ODO」と表示します



③ [周長自動計算]

加算/減算ボタンにて距離を修正すると自動で周長を計算し、設定変更します

※走行距離15kmまでは、走行距離を基に修正し、15kmを超えると、修正方法が切替わります。

コマ図の距離を計測した車輛が途中で変わり、周長が変化しても、この機能で修正することが可能です。

※精度よく補正するには、5km以上走行した後に最初の修正を行うことを推奨いたします。

② [周長設定]

加算/減算ボタンにて周長の修正が可能

初期設定: 2150mm

「周長設定」では、上部に「WHEEL」と表示します



「周長自動計算」では、上部に「WHEEL AUTO」と表示します



【リセット動作に関して】

基本的には、4ボタンを標準しておりますが、NRC-04以降より3ボタン(トレイルテック)にも対応しております。「加算ボタン」と「減算ボタン」の同時押しでもリセットすることができます。